

# КОПИР

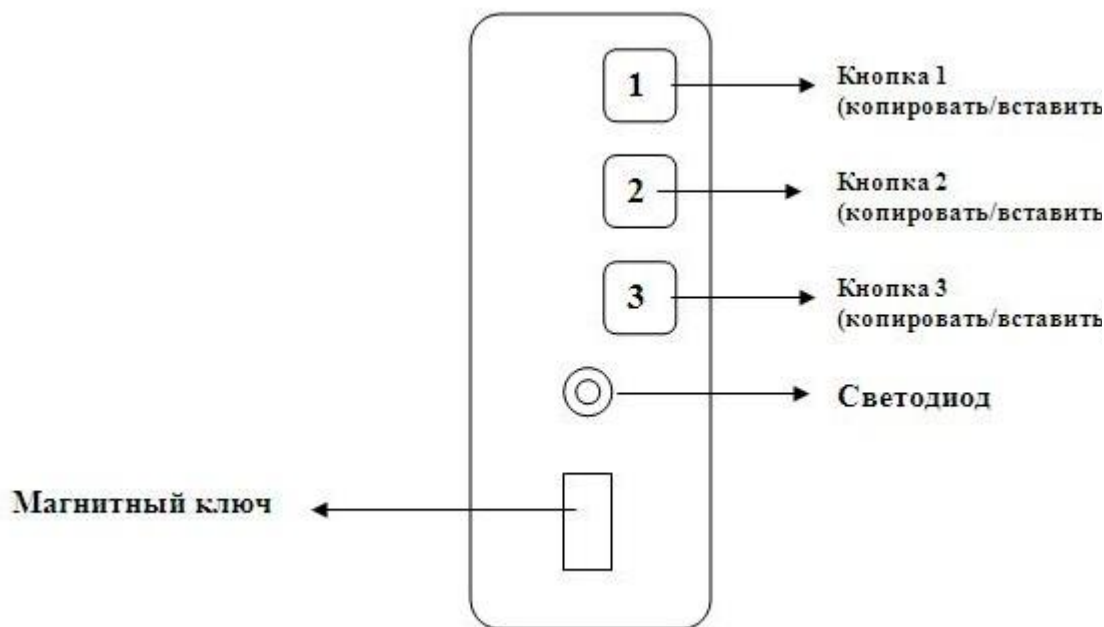
## Инструкция по эксплуатации



## 1. Применение.

Копир незаменим для переноса и сохранения используемых функций старого передатчика или приемника при установке новой печатной платы дистанционного контроллера. Каждый копировщик может запомнить/записать три требуемых функции из передатчика/приемника и в передатчик/приемник. Копировщик способен запомнить/записать все настройки функций в передатчик или в приемник и из передатчика или из приемника, за исключением серийного номера и даты выпуска передатчика и приемника.

### 1.1 Органы управления.



### Меры предосторожности.

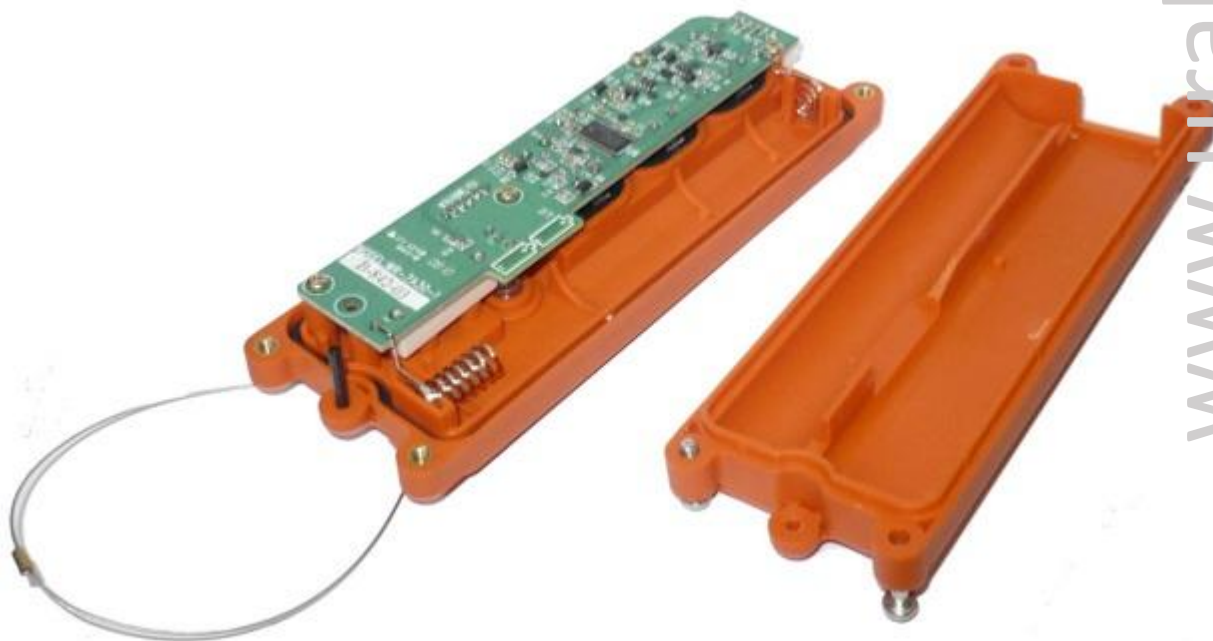
- Копирование невозможно, если функции, сохраненные в памяти копировщика, относятся к другой модели контроллера с дистанционным радиоуправлением.

© УРАЛКРАНДЕТАЛ

- При использовании копировщика для копирования/записи данных в память приемника или из приемника следует вначале выключить питание приемника, в противном случае можно вывести из строя интегрированную схему памяти в приемнике.
- При копировании необходимо сохранить функции в копировщике, иначе ни передатчик, ни приемник не будут работать.
- При нажатии кнопок копировщика для его проверки без подключения к передатчику или приемнику светодиод копировщика должен мигать красным светом.
- Если копировщик не используется, то для сбережения энергии вытащите из него магнитный ключ.
- При разряде батареек копировщика его светодиод мигает последовательно тремя цветами.
- Если при копировании светодиод копировщика светится красным цветом, то это свидетельствует о неисправности и необходимо обратиться за помощью к дистрибьютору.

## 1.2 Установка батареек.

- Отвинтите четыре винта на нижней крышке копировщика с помощью крестообразной отвертки.
- Снимите нижнюю крышку и вставьте две щелочные батарейки типа АА на напряжение 1.5В, соблюдайте полярность.
- Установите нижнюю крышку и затяните четыре винта.



## **2. Порядок работы.**

### **2.1 Порядок копирования в передатчик с помощью копировщика.**

- Вытащите магнитный ключ из копировщика. (выключение)
- Подсоедините кабель связи от копировщика к передатчику.
- Нажмите и удерживайте в нажатом состоянии в течении пяти секунд (пока светодиод копировщика не замигает зеленым светом) кнопку копировщика, которая использовалась для запоминания необходимых функций. (Если светодиод копировщика мигает красным светом, это свидетельствует о неисправности).
- Отключите кабель связи.

### **2.2 Порядок копирования в приемник с помощью копировщика.**

- **Выключите приемник.** (Приемник необходимо выключить, в противном случае можно повредить интегральную схему памяти, установленную в нем).
- Вытащите магнитный ключ из копировщика. (выключение)
- Подключите кабель связи от приемника к копировщику.
- Нажмите и удерживайте в нажатом состоянии в течении примерно пяти секунд (пока светодиод не замигает зеленым светом) кнопку копировщика, которая использовалась для записи в память необходимых функций. (Если светодиод копировщика мигает красным светом, это свидетельствует о неисправности).
- Отключите соединительный кабель.

### **2.3 Порядок записи из передатчика в память копировщика.**

- Вставьте магнитный ключ в копировщик. (Включение)
- Подключите соединительный кабель от передатчика к копировщику.
- Нажмите и удерживайте в нажатом состоянии в течении пяти секунд ( пока не замигает зеленым светом светодиод копировщика) одну из кнопок копировщика, которую вы хотите использовать. (Если светодиод копировщика мигает красным светом, это свидетельствует о неисправности).
- Отключите кабель связи.

## **2.4 Порядок записи из приемника в память копировщика.**

- **Выключите приемник.** (Приемник необходимо выключить, в противном случае можно вывести из строя интегральную схему памяти).
- Вставьте магнитный ключ в копировщик. (включение)
- Подключите кабель связи между копировщиком и приемником.
- Нажмите и удерживайте в нажатом состоянии в течении пяти секунд (пока не замигает зеленым светом светодиод копировщика) одну из кнопок копировщика, которую вы хотите использовать. (Если светодиод копировщика мигает красным светом, это свидетельствует о неисправности).
- Отключите кабель связи.

### **Примечание.**

После завершения записи данных в память, необходимо запомнить/записать, какая кнопка использовалась для записи требуемых функций, чтобы нажимать на ту же кнопку при копировании требуемых функций в контроллер дистанционного управления аналогичной модели.

© УРАЛКРАНСТАВ