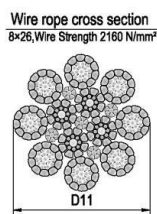
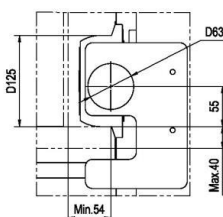
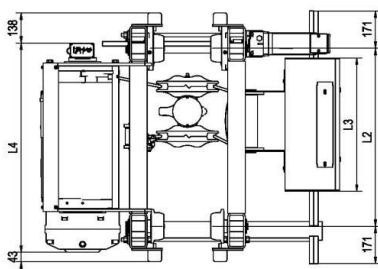
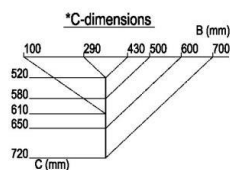
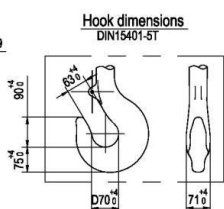
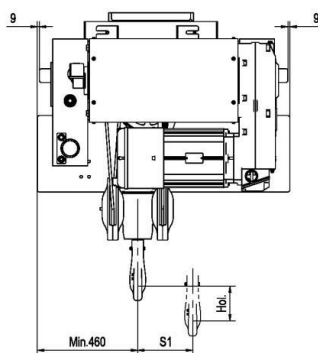
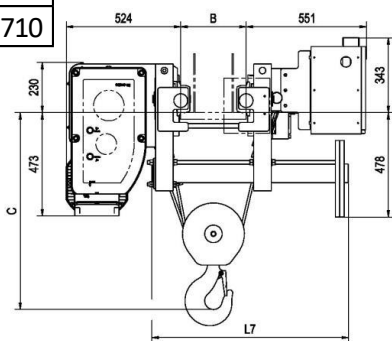




Таль электрическая канатная передвижная K4104L-10T Полиспаст 4/1

В/П	В	L2	L3	L4	S1
9	100-710	814	600	957	80
12		984	600	1127	110
16		1214	600	1357	130

L7 (mm)	B (mm)
900	> 100-410
1000	> 410-510
1100	> 510-610
1200	> 610-710



Г/П (кг)	Класс FEM/ISO	Подъем (м/мин)	Передвижение (м/мин)
10000	2м/М5	4/0,7 (2 скор.)	0-20

- Частотное регулирование передвижения тали (Schneider Electric, INNOVANCE).
- Шаговый двигатель на передвижение тали с тормозом.
- 2 скорости на подъем (Пускатели магнитные Schneider Electric).
- Уменьшенная строительная высота.
- Ограничитель грузоподъемности.
- Счетчик моточасов.

В/П (м)	Размер упаковки (ящик фанерный)			Объем, м3	Вес, Нетто	Вес, Брутто
9	1830	1180	1060	2,29	800	900
12	1950	1500	1200	3,51	1200	1300