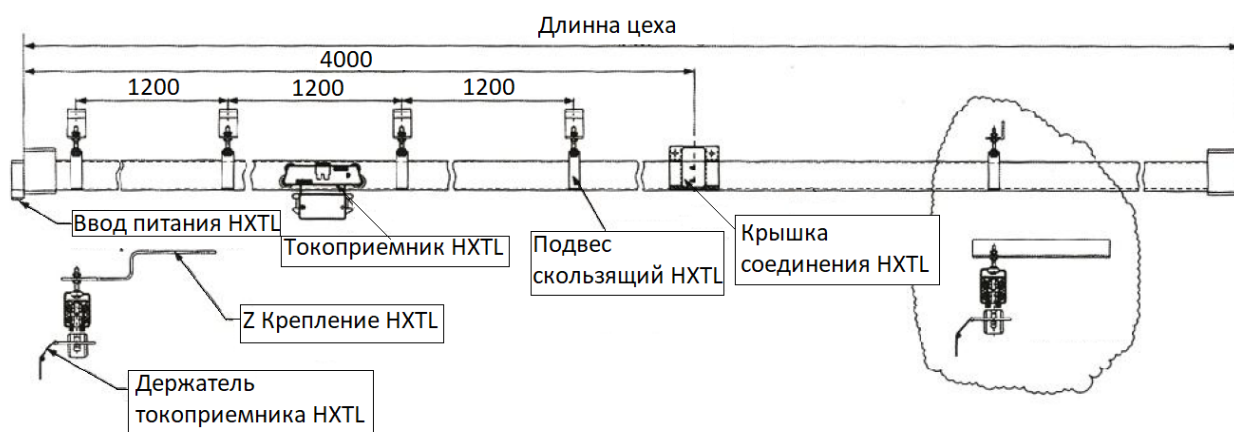
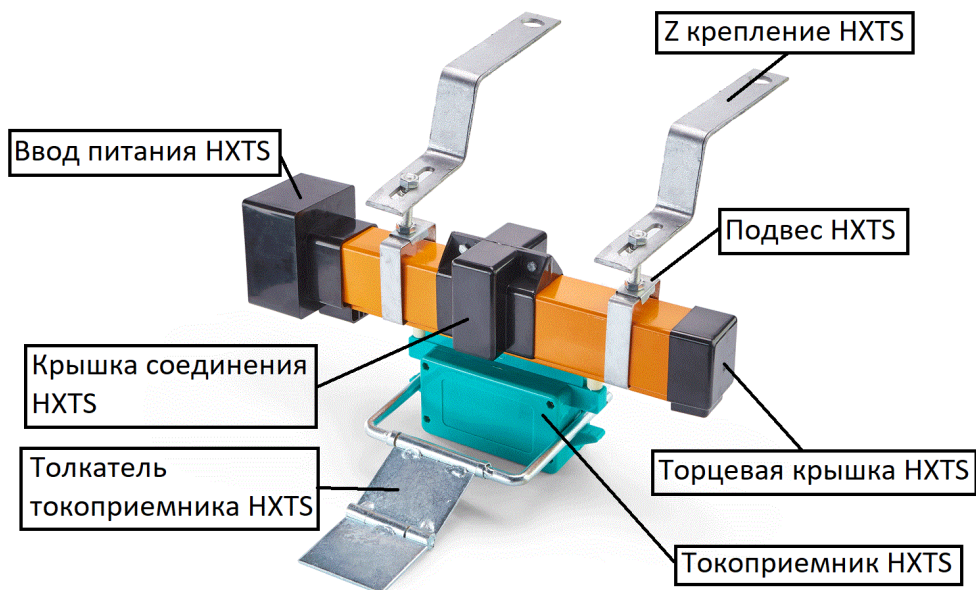
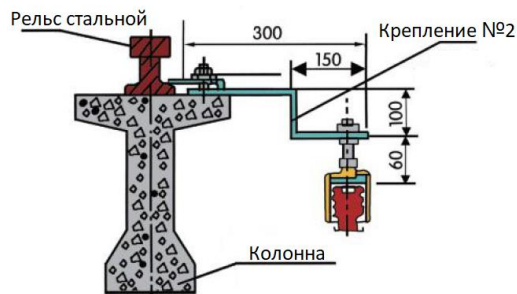
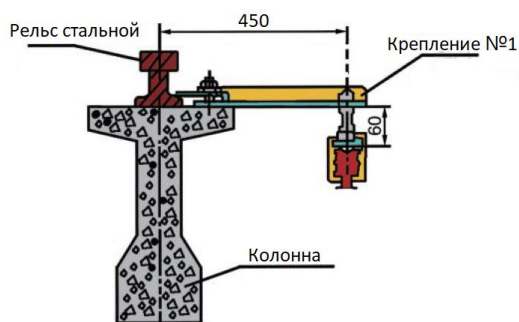


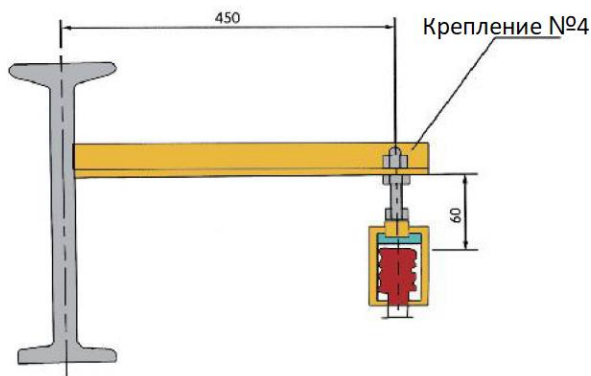
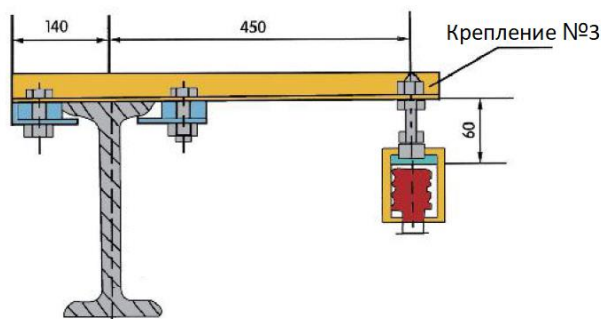


Инструкция Монтаж изолированного троллея НХТЛ Закрытого типа

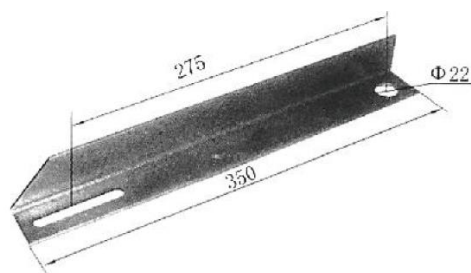


1. Варианты монтажа (закрытый цех):

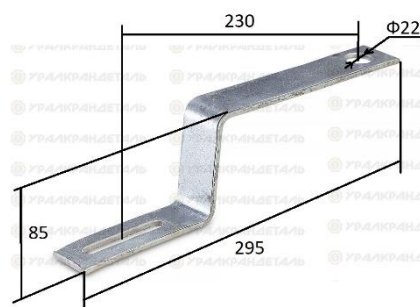




Крепление HXTL №1



Крепление "Z" HXTL №2



2. Выбор места монтажа:

- Место установки не должно пересекаться с подвижными устройствами.
- В месте установки не должно быть вибрации, а так же оно должно быть защищено от возможности попадания на линию троллея, сторонних предметов и воздействия высоких температур (не более 55С).
- Монтаж необходимо производить так, что бы персонал беспрепятственно мог обслуживать линию троллей.

3. Сборка питающей линии:

- Жестко закрепите «Z крепление HXTS» на выбранном участке для монтажа питающей линии. Шаг крепления должен соответствовать рекомендациям производителя, 1200мм.
- Установите «Повес HXTS» в овальное отверстие «Z крепление HXTS», не затягивайте гайку крепления до конца, фиксацию необходимо выполнить после центрирования все линии токоподвода.
- Начинайте постепенную сборку линии, отрезки по 4м необходимо завесить в крепления и соединять болтами.

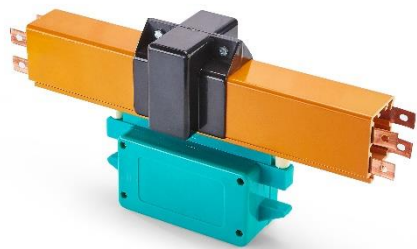




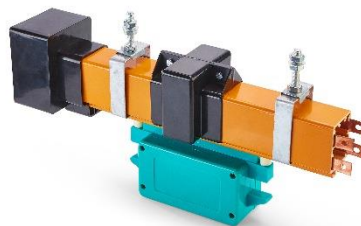
Два отрезка закрытого троллея, необходимо соединить болтами с шайбами, как указано на рис.



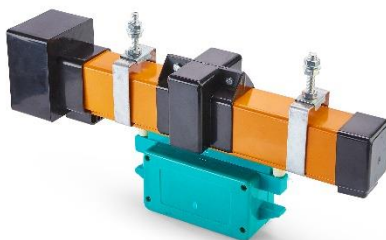
- На каждое соединение закрытого троллея, необходимо установить Крышку соединения НХТС-4.



- В начале линии питания, необходимо установить «Ввод питания НХТС», через данное устройство нужно завести питающий кабель от электрошкафа.



- В конце линии питания, устанавливается «Торцевая крышка»



- Перед установкой торцевой крышки, необходимо завести в профиль Токоприемник, после этого можно приступать к жесткой фиксации толкателя токоприёмника к подвижному устройству.



- Система в сборе, выглядит как на картинке ниже:

