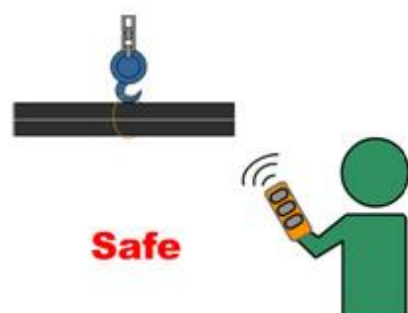


Паспорт Инструкция по эксплуатации

Промышленное радиуправление
SAGA1-L4/L6/L8/L6B/L8B



Глава 1. Гарантийные обязательства.

Глава 2. Предупреждения и меры предосторожности.

Глава 3. Установка и эксплуатация.

Глава 4. Приложения.

Электрическая схема.

Глава 1. Гарантийные обязательства

Компания Gain Electronic Co., Ltd. гарантирует, что данное изделие на момент отгрузки с завода-изготовителя отвечает действующим техническим условиям. При соответствующей установке компания гарантирует его работу.

Гарантийный период

Гарантируется отсутствие неисправностей комплектующих и дефектов изготовления в течение одного года от даты отгрузки. В течение гарантийного периода компания Gain Electronic Co. несет ответственность за выполнение необходимых ремонтных работ, если будет доказано, что изделие имеет заводские дефекты. Для гарантийного обслуживания или ремонта изделие необходимо вернуть в сервисную службу, Gain Electronic Co. Покупатель оплачивает транспортные расходы для доставки в сервисную службу Gain Electronic Co, а сервисная служба, Gain Electronic Co. компенсирует затраты на обратную транспортировку покупателю.

Детали, не попадающие под действие гарантии

Гарантии не распространяются на детали с расходуемым ресурсом, такие, как электрические батарейки, предохранители, кнопки, реле. Данные гарантии не распространяются также на дефекты, вызванные неправильной установкой, неправильным или неудовлетворительным техническим обслуживанием, и связанные с введением несанкционированных изменений, неправильной эксплуатацией, нарушением требований к окружающим условиям, применением несоответствующего программного обеспечения или неправильным согласованием с другими устройствами.

Замечания

- Никакие другие, явно выраженные или подразумеваемые гарантии, кроме перечисленных выше, не предоставляются.
- Указанное здесь устранение неисправностей – это единственный возможный способ выполнения ремонтных работ для покупателя. Компания Gain Electronic Co. не несет ответственности за специальные, случайные или косвенные убытки.

Глава 2. Предупреждения и меры предосторожности

Предупреждения

- Внимательно прочитайте инструкцию перед использованием оборудования.
- Разборка устройства может выполняться только специально обученным персоналом, в противном случае устройство может быть повреждено.
- После окончания работы с системой SAGA1-L Series выключите основное питание на кране, питание приемника и вытащите ключ передатчика. Если питание передатчика подается через поворотный переключатель, вначале установите ключ в положение “OFF” (ВЫКЛЮЧЕНО) и затем вытащите его.
- Кран должен быть оборудован реле основного питания, концевыми выключателями и другими устройствами обеспечения безопасности.

Меры предосторожности

1. Для того чтобы уменьшить воздействия помех, приемник должен располагаться, как можно дальше от двигателей, преобразователей частоты и силовых кабелей.
2. Приемник должен устанавливаться наверху электрического блока управления. Не допускается размещение прибора внутри блока управления.
3. Для каждого законченного блока предусмотрены перед отгрузкой 4,3 миллиарда идентификационных кодов (ID), из которых может быть выбран один уникальный код. Для того чтобы исключить конфликтные ситуации при управлении дистанционными контроллерами на месте работы, при установке им должны присваиваться различные идентификационные коды.
4. Не допускается использование контроллеров одних и тех же моделей с одинаковыми частотами в зоне с радиусом до 200 м.
5. Оборудование проходит строгий контроль качества перед отгрузкой с завода изготовителя, однако не следует применять на опасных производствах.
6. После окончания работы, передатчик должен быть размещен в безопасном месте, что бы исключить случайное нажатие.
7. Не используете радиоуправление во время молний.
8. Убедитесь что батарейки находятся в хорошем состоянии и установлены правильно.
9. Техническое обслуживание может быть выполнено только тогда, когда главное питание крана выключено, для предотвращения поражения электрическим током.
10. Работа с промышленными оборудованием опасна, поэтому оператор должен иметь соответствующую подготовку и пройти обучение по работе с радиоуправлением SAGA1-L Series.

11. Несмотря на то, что передатчик радиоуправление SAGA1-L Series имеет большой запас прочности и стойкость к атмосферным осадкам, не следует подвергать его сильным ударам и давлению.

12. Пожалуйста достаньте батарейки, если оборудование не будет использоваться длительное время.

Порядок действий в аварийной обстановке

В случае аварии выполните приведенные ниже операции и немедленно обратитесь за помощью к дистрибьютору.

1. Нажмите кнопку аварийного останова (EMS).
2. Поверните ключ в положение "OFF" (ВЫКЛЮЧЕНО), после этого выньте магнитный ключ передатчика.
3. Выключите основное питание крана.
4. Проконсультируйтесь у дистрибьютора, чтобы выяснить причину.

Глава 3. Установка и эксплуатация

Общие указания по эксплуатации

1. Снимите крышку батарейного отсека.
2. Установите в батарейный отсек новые батарейки типа АА. Проследите, чтобы "+" и "-" батареек были подключены правильно.
3. Подключите питание в соответствии с режимами подачи питания.
Примечание. Если не соблюдается соответствующий порядок, светодиодный индикатор будет мигать красным светом.
4. Управляйте передатчиком, нажимая каждую кнопку.
5. После завершения работы выполните следующую последовательность операций:
 - нажмите грибовидную кнопку аварийного останова (EMS),
 - поверните ключ против часовой стрелки в положение "OFF" (Выкл.),
 - вытащите ключ и положите его в надежное место,
 - вытащите батарейки, если устройство не будет работать длительное время.

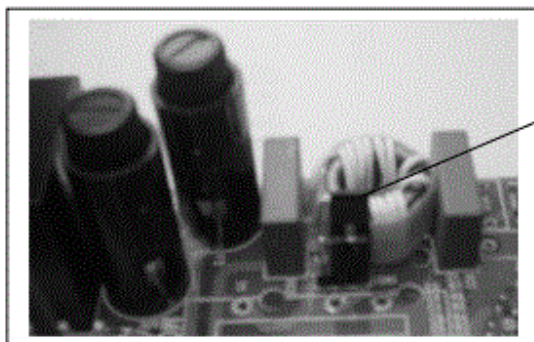
Батарейки передатчика

Для работы передатчика необходимы щелочные батарейки типа АА. НЕ пользуйтесь перезаряжаемыми аккумуляторами. Когда батарейки заряжены, светодиод мигает зеленым светом. Если батарейки разряжены, светодиод мигает красным светом, и необходимо немедленно заменить их новыми.

Источник питания приемника

Предусмотрены два типа плат дешифратора / реле приемника, соответственно с питанием от источников постоянного и переменного тока.

1. Диапазон напряжения источника питания постоянного тока составляет 12 – 24 В.
2. Для питания от источника переменного тока имеются пять различных трансформаторов на напряжения 24/48, 48/110, 48/220, 110/220 и 220/380 В, каждый трансформатор рассчитан на два напряжения, которые выбираются с помощью переключки на печатной плате, устанавливаемой в положение HI (Высокое) или LO (Низкое), как показано на рисунке.



ПЕРЕМЫЧКА,
используемая для выбора
напряжения

ТРАНСФОРМАТОР	24/48В	48/110В	48/220В	110/220В	220/380В
ПЕРЕМЫЧКА					
LO (НИЗКОЕ)	24В	48В	48В	110В	220В
HI (ВЫСОКОЕ)	48В	110В	220В	220В	380В

Обратите внимание, что если переключатель установлен в положение HI (Высокое), то будут подключаться следующие напряжения: 48, 110, 220, 220 или 380 В; если переключатель – в положении LO (Низкое), то подключаются напряжения 24, 48, 48, 110 или 220 В.

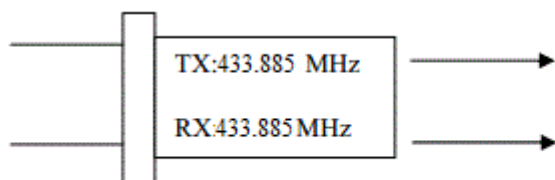
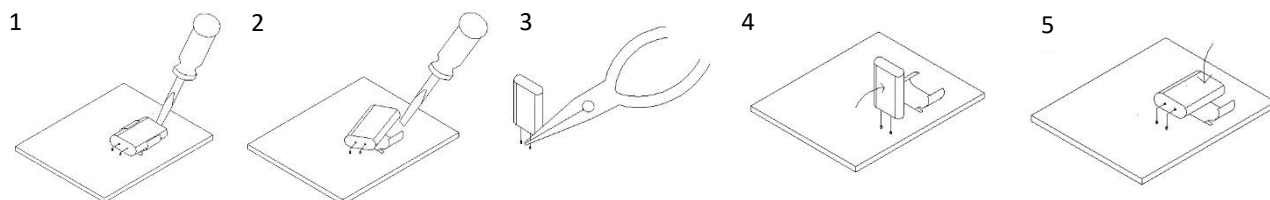
Изменение частоты

Для изменения частоты, вам потребуется заменить «Кристалл», это очень просто:

СН 129	СН 130	СН 131	СН 132	СН 133	СН 134	СН 135
433,0825 МГц	433,35МГц	433,6175МГц	433,885МГц	434,1525МГц	434,42МГц	434,6875МГц

Инструкция по замене «Кристалла»:

1. Приподнимите плоской отверткой
2. Достаньте из зажима
3. Используйте плоскогубцы для выпрямления контактов
4. Вставьте новый «Кристалл» вертикально
5. Нажмите и вставьте в зажимы.



Если этот кристалл установлен в передатчике, частота передатчика будет 433.885 МГц.

Если этот кристалл установлен в приемнике, частота приемника будет 433.885 МГц.

Замена предохранителя

Для того чтобы открыть крышку, закрывающую предохранители, нажмите на крышку и поверните ее против часовой стрелки с помощью плоской отвертки, после этого вытащите старый предохранитель. Вставьте новый подходящий предохранитель в корпус, поместите его на основание держателя предохранителя, нажмите на крышку и поверните ее плоской отверткой по часовой стрелке.

Сигнализации неисправностей с помощью светодиодов

1. Если красный светодиод передатчика мигает с высокой частотой при нажатии любой функциональной кнопки, то это может быть связано со следующими неисправностями:
 - Залипла одна из кнопок.
 - Не отпущена кнопка аварийного останова (EMS).
 - На систему неправильно подано питание (не в соответствии с инструкцией). Если обнаружена неисправность, обратитесь к дистрибьютору для ремонта.
2. Светодиод передатчика мигает с низкой частотой при отказе памяти передатчика. Обратитесь к дистрибьютору для ремонта.
3. Светодиод неисправности приемника мигает с низкой частотой при отказе памяти приемника. Обратитесь к дистрибьютору для ремонта.

Поиск и устранение неисправностей

1. Если светодиод передатчика светится красным светом, вытащите батарейки и вставьте новые.
2. Если приемник не реагирует ни на какие сигналы, выключите источник питания на 20 с и затем снова подайте питание на приемник.

Глава 4. Пере коммутация, установка идентификационного кода

Независимая цепь COM

Новая серия контроллеров SAGA1-L Series с кварцами обеспечивает возможность использования независимых (отдельных) цепей COM в каждой модели, как указано ниже:

** **SAGA1-L8/L8B**: 4 независимых цепей COM (Вверх/Вниз, Восток/Запад, Юг/Север и R0)

** **SAGA1-L6**: 3 независимые цепи COM (Вверх/Вниз, Восток/Запад, и R0)

** **SAGA1-L4** : 2 независимые цепи COM (Вверх, Вниз и R0)

** **SAGA1-L6B**: 1 независимые цепи COM (Вверх/Вниз ~ Восток/Запад, и R0)

Пере коммутация COM и MAIN

В соответствии со стандартной схемой соединений все реле, включая ГЛАВНОЕ реле, будут выключаться при нажатии кнопки аварийной остановки. Однако при этом невозможна правильная работа в случаях, если кнопка запрограммирована для работы в триггерном режиме или в режиме (Вкл./Выкл.) с обходом аварийного останова. Поэтому цепи MAIN и COM в таких случаях должны быть пере коммутированы.

Дистанционная установка идентификационного кода

Дистанционная установка идентификационного кода позволяет записать идентификационный код приемника, когда приемник или передатчик неисправны и должны быть заменены. Прежде чем приступить к дистанционной установке, необходимо убедиться, что передатчик и приемник одной модели и используют один и тот же частотный канал. При использовании дистанционной установки идентификационный код приемника перезаписывается с помощью передатчика.

Перед дистанционной установкой выполните следующие указания:

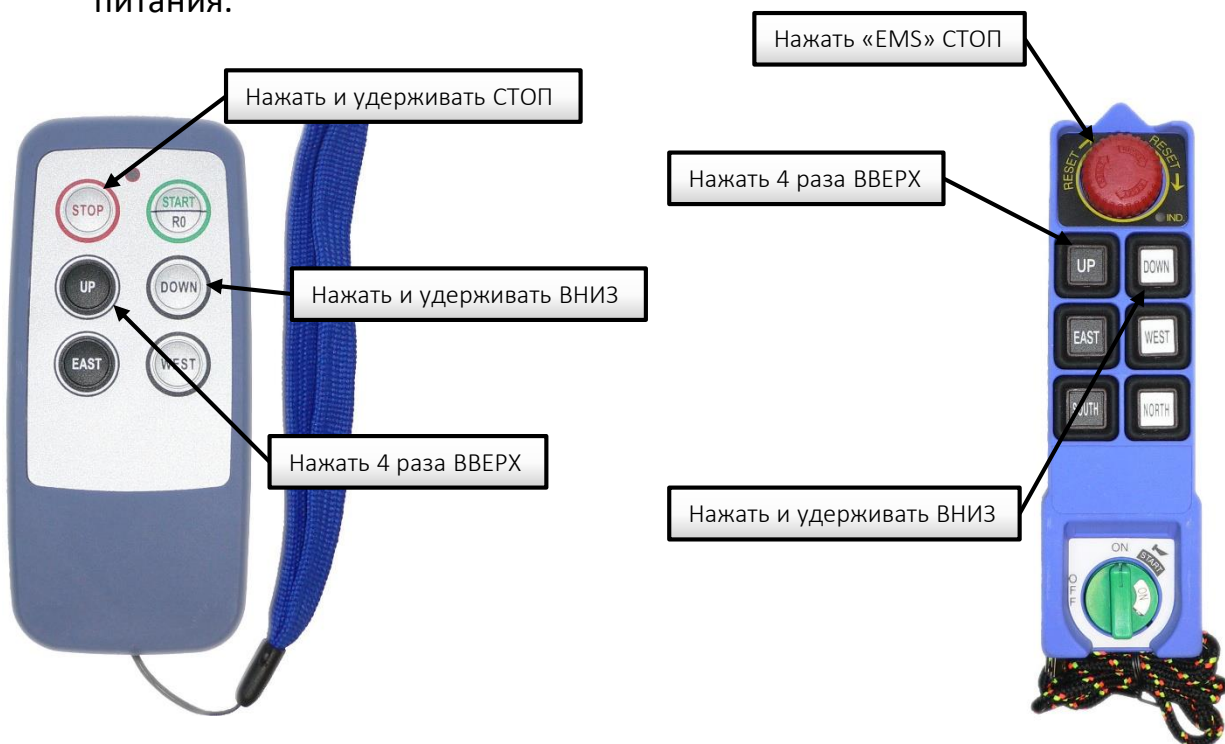
1. Убедитесь, что передатчик и приемник одной и той же модели и используют канал с одинаковой частотой.
2. Для того чтобы исключить влияние помех при дистанционной установке, разместите передатчик, как можно ближе к приемнику.
3. Выключите полностью питание приемника (ГЛАВНЫМ ВЫКЛЮЧАТЕЛЕМ) на 20 с и включите его снова.
4. Выполните дистанционную установку в течение 4 минут после включения питания приемника. Приемник НЕ будет принимать сигналы дистанционной установки по прошествии 4 минут.

Инструкция

1. Нажмите кнопку аварийного останова на передатчике (в контроллерах SAGA1-L Series , не имеющих грибовидной кнопки аварийного останова, которая должна оставаться нажатой, нажмите и удерживайте нажатой кнопку STOP (Остановка)).
2. Нажмите кнопку DOWN (Вниз) и удерживайте ее нажатой.
3. Нажмите 4 раза кнопку UP (Вверх) и отпустите кнопки “STOP & UP” (Стоп и Вверх), когда будет мигать красный светодиод.
4. Запустите систему, как обычно.

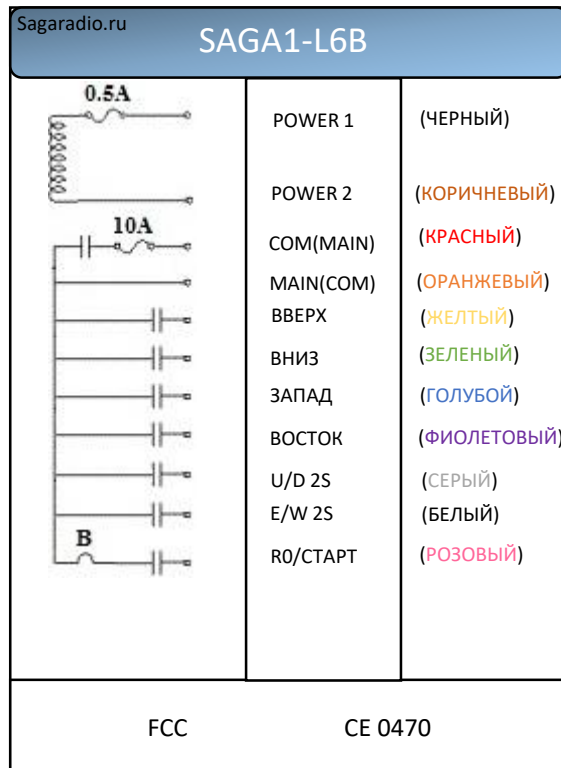
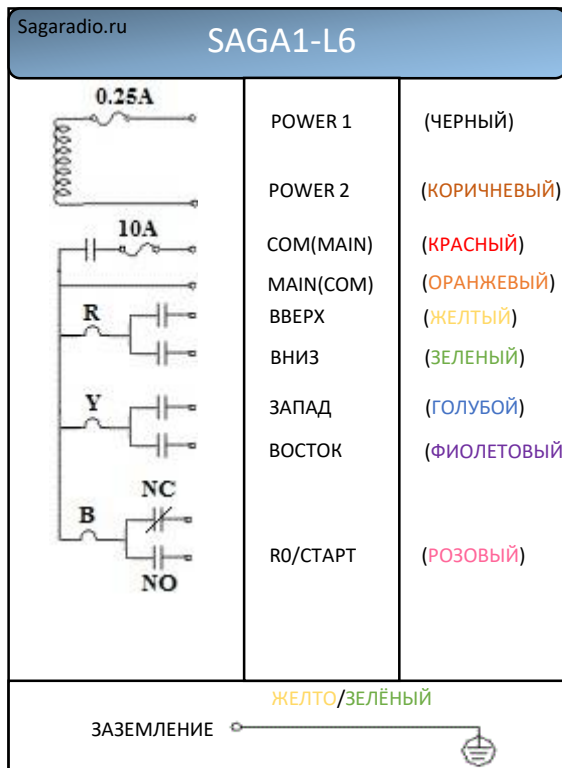
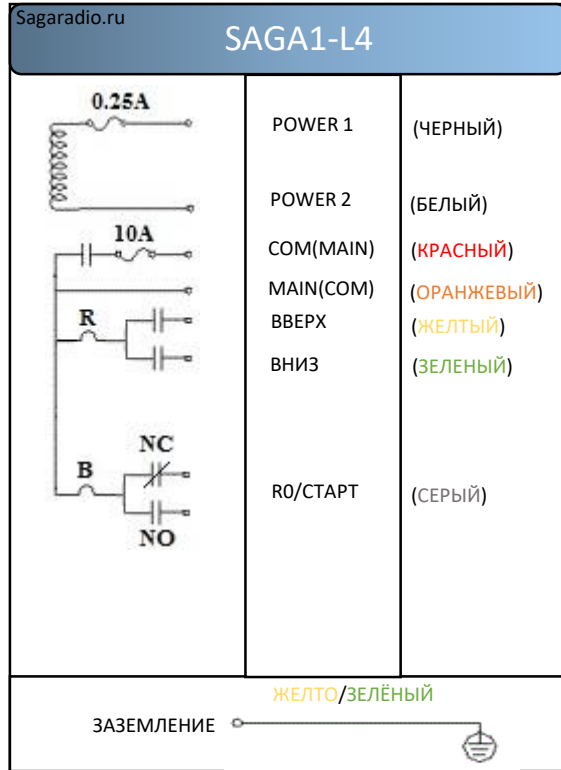
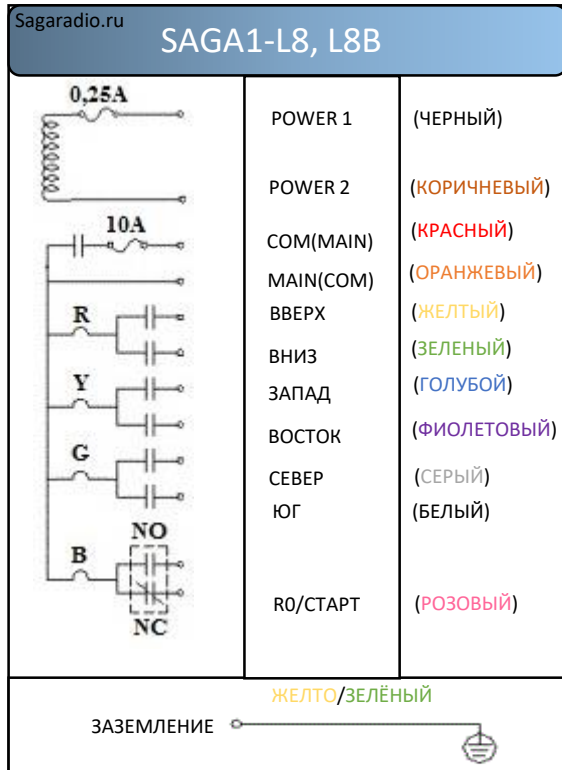
Примечание.

- Выполняя операции, описанные выше, можно осуществить дистанционную установку идентификационного кода для всех радиоустройств, находящихся в зоне приема радиосигналов.
- При дистанционной установке идентификационного кода передаются только данные идентификационного кода.
- Приемник не будет принимать сигналы дистанционной установки идентификационного кода через 4 минуты после подачи на него основного питания.



WWW.SAGARADIO.RU

Электрическая схема



Модель	SAGA1-L4/L6/L8/L6B/L8B
Диапазон частот, МГц	433,05-434,79 МГц
Мощность передатчика, мВ	<10 мВ
Степень защиты по ГОСТ 14254-96, IP	IP 65
Рабочее расстояние, м.	100 м
Диапазон рабочих температур, °С	-45 ~ +80 °С
Диапазон напряжения работоспособности приемника, В, 50Гц	220/380 В
Напряжения работоспособности передатчика, Батарейки тип АА, 1.5В	2 шт.

Производитель: **GAIN ELECTRONIC CO., LTD.** 4F-1, NO.288-5, HSIN YA RD, CHIEN CHEN ZONE (806), KAOHSIUNG, TAIWAN (ROC)

Импортер на территории РФ: ООО «ПКФ УралКранДеталь», 620141, Россия, Свердловская обл, г. Екатеринбург, ул. Артинская 24

Заключение «РЧЦ ЦФО» №66-15/0014/3034 от 05.05.2015г.

Тел.: 8-800-250-88-91, (343)380-88-88

Office@SAGARADIO.RU WWW.SAGARADIO.RU

WWW.SAGARADIO.RU



INDUSTRIAL REMOTE CONTROLLER

Gain Electronic Co., Ltd.

www.sagaradio.ru

Модель	Серийный номер/Номер канала
SAGA1-L	/

Дата продажи: _____

Продавец: _____
МП

Покупатель:

Претензий по внешнему виду и комплектности не имею

ФИО _____ Подпись _____

WWW.SAGARADIO.RU