

# Паспорт Инструкция эксплуатации

Промышленное радиуправление  
SAGA1-K1/K2/K3/K4



**Глава 1.** Гарантийные обязательства.

**Глава 2.** Предупреждения и меры предосторожности.

**Глава 3.** Установка и эксплуатация.

## **Глава 1. Гарантийные обязательства**

Компания Gain Electronic Co., Ltd. гарантирует, что данное изделие на момент отгрузки с завода-изготовителя отвечает действующим техническим условиям. При соответствующей установке компания гарантирует его работу.

### **Гарантийный период**

Гарантируется отсутствие неисправностей комплектующих и дефектов изготовления в течение одного года от даты отгрузки. В течение гарантийного периода компания Gain Electronic Co. несет ответственность за выполнение необходимых ремонтных работ, если будет доказано, что изделие имеет заводские дефекты. Для гарантийного обслуживания или ремонта изделие необходимо вернуть в сервисную службу, Gain Electronic Co. Покупатель оплачивает транспортные расходы для доставки в сервисную службу Gain Electronic Co, а сервисная служба, Gain Electronic Co. компенсирует затраты на обратную транспортировку покупателю.

### **Детали, не попадающие под действие гарантии**

Гарантии не распространяются на детали с расходуемым ресурсом, такие, как электрические батарейки, предохранители, кнопки, реле. Данные гарантии не распространяются также на дефекты, вызванные неправильной установкой, неправильным или неудовлетворительным техническим обслуживанием, и связанные с введением несанкционированных изменений, неправильной эксплуатацией, нарушением требований к окружающим условиям, применением несоответствующего программного обеспечения или неправильным согласованием с другими устройствами.

### **Замечания**

- Никакие другие, явно выраженные или подразумеваемые гарантии, кроме перечисленных выше, не предоставляются.
- Указанное здесь устранение неисправностей – это единственный возможный способ выполнения ремонтных работ для покупателя. Компания Gain Electronic Co. не несет ответственности за специальные, случайные или косвенные убытки.

## **Глава 2. Предупреждения и меры предосторожности**

### **Предупреждения**

- Внимательно прочитайте инструкцию перед использованием оборудования.
- Разборка устройства может выполняться только специально обученным персоналом, в противном случае устройство может быть повреждено.
- После окончания работы с системой SAGA1-K1/K2/K3/K4 выключите основное питание на кране, питание приемника и вытащите ключ передатчика. Если питание передатчика подается через поворотный переключатель, вначале установите ключ в положение "OFF" (ВЫКЛЮЧЕНО) и затем вытащите его.
- Кран должен быть оборудован реле основного питания, концевыми выключателями и другими устройствами обеспечения безопасности.

### **Меры предосторожности**

1. Для того чтобы уменьшить воздействия помех, приемник должен располагаться, как можно дальше от двигателей, преобразователей частоты и силовых кабелей.
2. Приемник должен устанавливаться наверху электрического блока управления. Не допускается размещение прибора внутри блока управления.
3. Для каждого законченного блока предусмотрены перед отгрузкой 4,3 миллиарда идентификационных кодов (ID), из которых может быть выбран один уникальный код. Для того чтобы исключить конфликтные ситуации при управлении дистанционными контроллерами на месте работы, при установке им должны присваиваться различные идентификационные коды.
4. Не допускается использование контроллеров одних и тех же моделей с одинаковыми частотами в зоне с радиусом до 200 м.
5. Оборудование проходит строгий контроль качества перед отгрузкой с завода изготовителя, однако не следует применять на опасных производствах.
6. После окончания работы, передатчик должен быть размещен в безопасном месте, что бы исключить случайное нажатие.
7. Не используйте радиоуправление во время молний.
8. Убедитесь что батарейки находятся в хорошем состоянии и установлены правильно.
9. Техническое обслуживание может быть выполнено только тогда, когда главное питание крана выключено, для предотвращения поражения электрическим током.
10. Работа с промышленными оборудованием опасна, поэтому оператор должен иметь соответствующую подготовку и пройти обучение по работе с радиоуправлением SAGA1-K1/K2/K3/K4.

11. Несмотря на то, что передатчик радиопередачи SAGA1-K1/K2/K3/K4 имеет большой запас прочности и стойкость к атмосферным осадкам, не следует подвергать его сильным ударам и давлению.
12. Пожалуйста достаньте батарейки, если оборудование не будет использоваться длительное время.
13. Содержание руководства может быть изменено производителем без предварительного уведомления.
14. Производитель может вводить новые функции к оборудованию, как это необходимо. Поэтому, описания могут быть изменены.

### **Порядок действий в аварийной обстановке SAGA1-K1/K2/K3/K4**

В случае аварии выполните приведенные ниже операции и немедленно обратитесь за помощью к дистрибьютору.

1. Нажмите кнопку аварийного останова (EMS).
2. Поверните ключ в положение "OFF" (ВЫКЛЮЧЕНО), после этого выньте магнитный ключ передатчика.
3. Выключите основное питание крана.
4. Проконсультируйтесь у дистрибьютора, чтобы выяснить причину.

**Глава 3. Установка и эксплуатация**

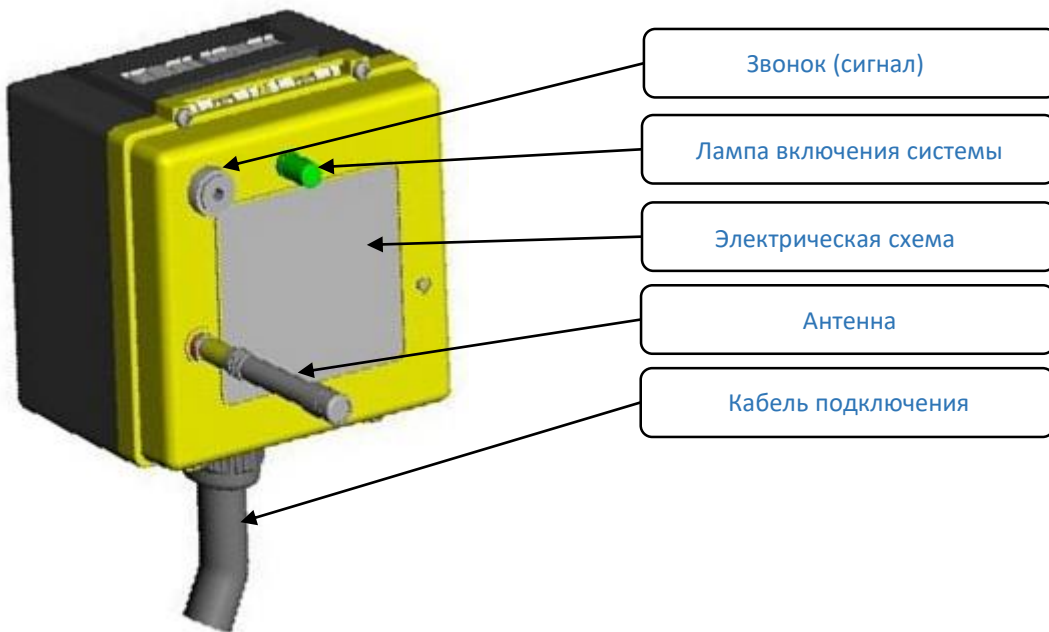
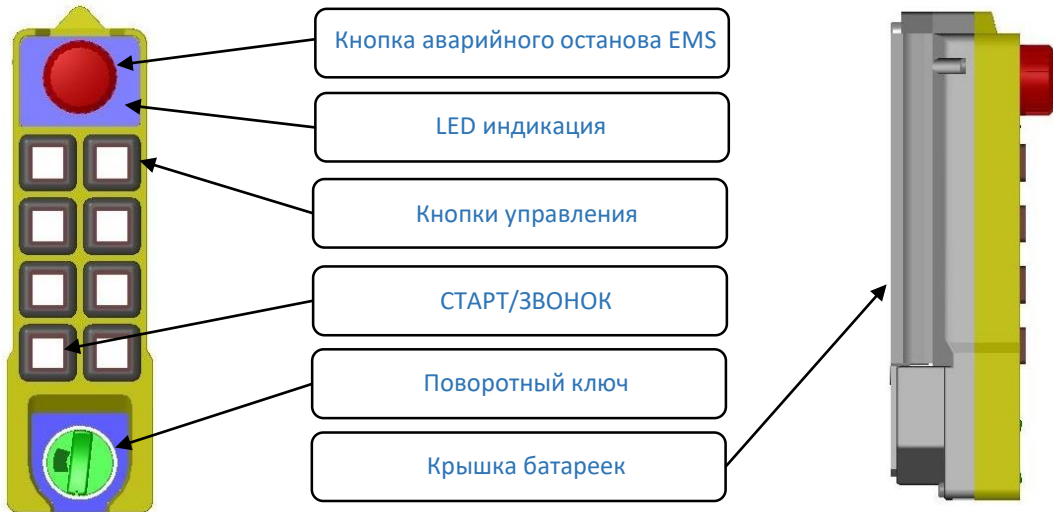
Когда вы получите комплект радиоуправления SAGA1-K1/K2/K3/K4, он включает в себя следующие компоненты:

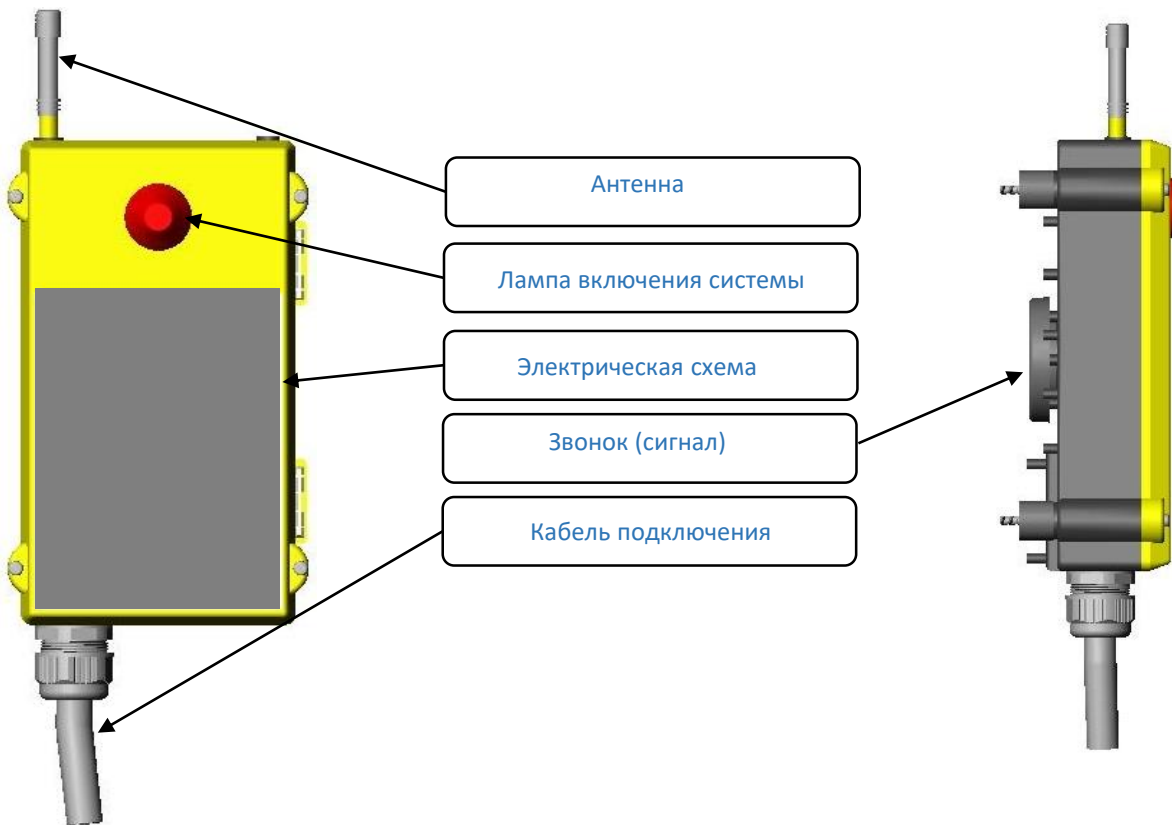
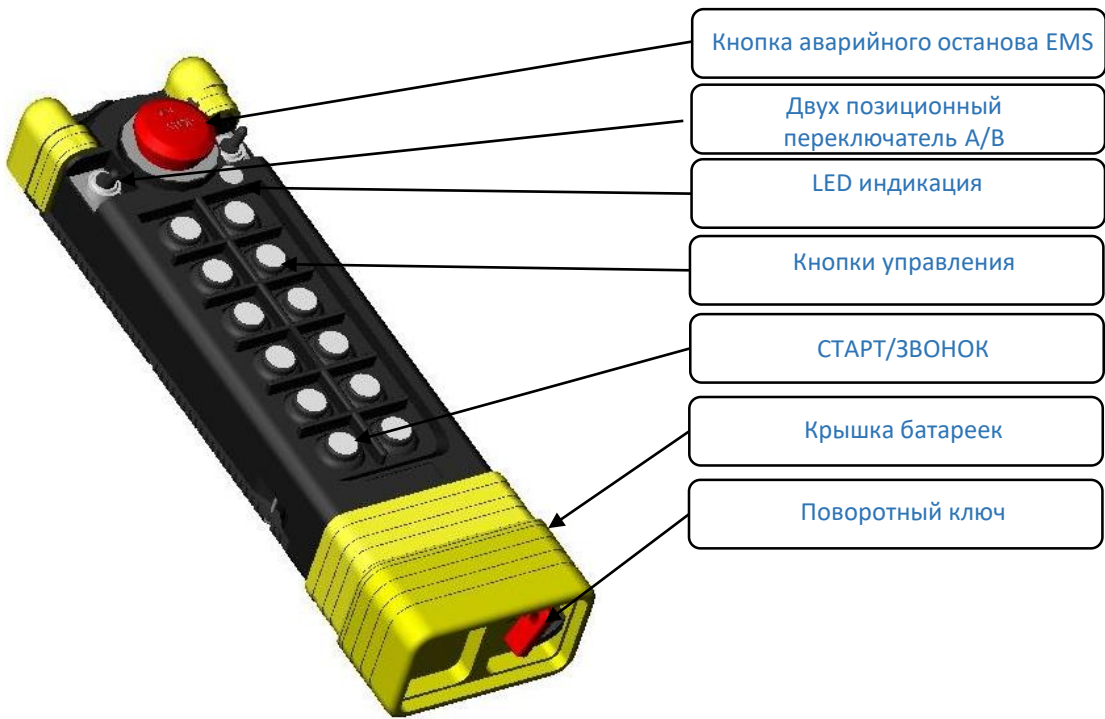
Передатчик SAGA1-K1/K2 (ремешок в комплекте). Приемник SAGA1-K1/K2



Передатчик SAGA1-K3/K4 (ремешок в комплекте). Приемник SAGA1-K3/K4









## Общие указания по эксплуатации

1. Снимите крышку батарейного отсека.
2. Установите в батарейный отсек новые батарейки типа АА. Проследите, чтобы “+” и “-” батареек были подключены правильно.
3. Подключите питание в соответствии с режимами подачи питания.  
**Примечание.** Если не соблюдается соответствующий порядок, светодиодный индикатор будет мигать красным светом.
4. Управляйте передатчиком, нажимая каждую кнопку.
5. После завершения работы выполните следующую последовательность операций:
  - нажмите грибовидную кнопку аварийного останова (EMS),
  - поверните ключ против часовой стрелки в положение “OFF” (Выкл.),
  - вытащите ключ и положите его в надежное место,
  - вытащите батарейки, если устройство не будет работать длительное время.

## Примечание

- Для работы передатчика необходимы щелочные батарейки типа АА. **НЕ пользуйтесь перезаряжаемыми аккумуляторами!** Когда батарейки заряжены, светодиод мигает зеленым светом. Если светодиод мигает желтым цветом, это означает что батарейки почти разряжены, немедленно опустите груз и замените батарейки.

Если светодиод горит красным, это говорит о недостаточной мощности батареек, передатчик будет посылать «аварийный СТОП» на приемник. Оператор должен избежать этой ситуации, чтобы поддерживать безопасность эксплуатации.

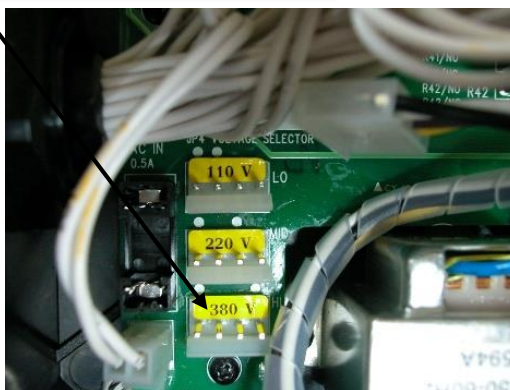
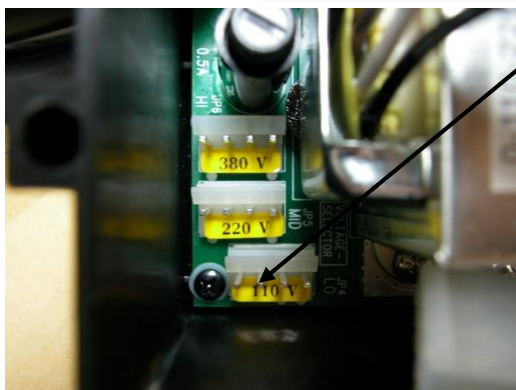
Переведенный в положение «OFF» поворотный ключ, это не только выключение передатчика, а еще и экономия энергии батареек, т.к. передатчик перестает пребывать в состоянии ожидания работы.

### Источник питания приемника

Предусмотрены два типа плат дешифратора / реле приемника, соответственно с питанием от источников постоянного и переменного тока.

1. Диапазон напряжения источника питания постоянного тока составляет 12 – 24 В.
2. Для питания от источника переменного тока имеются пять различных трансформаторов на напряжения 24/48, 48/110, 48/220, 110/220 и 220/380 В, каждый трансформатор рассчитан на два напряжения, которые выбираются с помощью переключки на печатной плате, устанавливаемой в положение HI (Высокое) или LO (Низкое), как показано на рисунке.

Переключатель для выбора напряжения питания приемника



### Замена предохранителя

Для того чтобы открыть крышку, закрывающую предохранители, нажмите на крышку и поверните ее против часовой стрелки с помощью плоской отвертки, после этого вытащите старый предохранитель. Вставьте новый подходящий предохранитель в корпус, поместите его на основание держателя предохранителя, нажмите на крышку и поверните ее плоской отверткой по часовой стрелке.

### Сигнализации неисправностей с помощью светодиодов

1. Если красный светодиод передатчика мигает с высокой частотой при нажатии любой функциональной кнопки, то это может быть связано со следующими неисправностями:
  - Залипла одна из кнопок.
  - Не отпущена кнопка аварийного останова (EMS).
  - На систему неправильно подано питание (не в соответствии с инструкцией). Если обнаружена неисправность, обратитесь к дистрибьютору для ремонта.
2. Светодиод передатчика мигает с низкой частотой при отказе памяти передатчика. Обратитесь к дистрибьютору для ремонта.

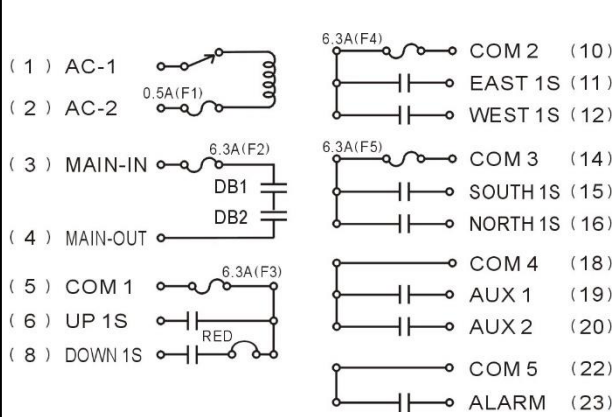
**Поиск и устранение неисправностей**

1. Если светодиод передатчика светится красным светом, вытащите батарейки и вставьте новые.
2. Если приемник не реагирует ни на какие сигналы, выключите источник питания на 20 с и затем снова подайте питание на приемник.

Модель	SAGA1-K1/K2/K3/K4
Диапазон частот, МГц	433,075-434,79 МГц
Мощность передатчика, мВ	<10 мВ
Степень защиты по ГОСТ 14254-96, IP	IP 65
Рабочее расстояние, м.	100 м
Диапазон рабочих температур, °С	-45 ~ +80 °С
Диапазон напряжения работоспособности приемника, В, 50Гц	110/220/380 В
Напряжения работоспособности передатчика, Батарейки тип АА, 1.5В	4 шт.

Sagaradio.ru

**SAGA1-K1**



( 1 ) AC-1

( 2 ) AC-2

( 3 ) MAIN-IN

( 4 ) MAIN-OUT

( 5 ) COM 1

( 6 ) UP 1S

( 8 ) DOWN 1S

6.3A(F4) COM 2 (10)

EAST 1S (11)

WEST 1S (12)

6.3A(F5) COM 3 (14)

SOUTH 1S (15)

NORTH 1S (16)

COM 4 (18)

AUX 1 (19)

AUX 2 (20)

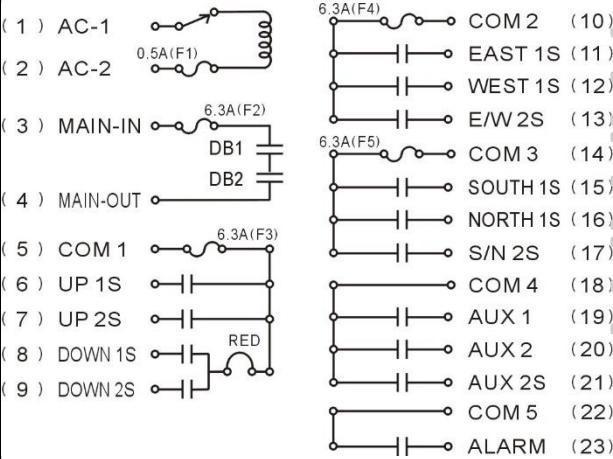
COM 5 (22)

ALARM (23)

PG EAC CE0470

Sagaradio.ru

**SAGA1-K2**



( 1 ) AC-1

( 2 ) AC-2

( 3 ) MAIN-IN

( 4 ) MAIN-OUT

( 5 ) COM 1

( 6 ) UP 1S

( 7 ) UP 2S

( 8 ) DOWN 1S

( 9 ) DOWN 2S

6.3A(F4) COM 2 (10)

EAST 1S (11)

WEST 1S (12)

E/W 2S (13)

6.3A(F5) COM 3 (14)

SOUTH 1S (15)

NORTH 1S (16)

S/N 2S (17)

COM 4 (18)

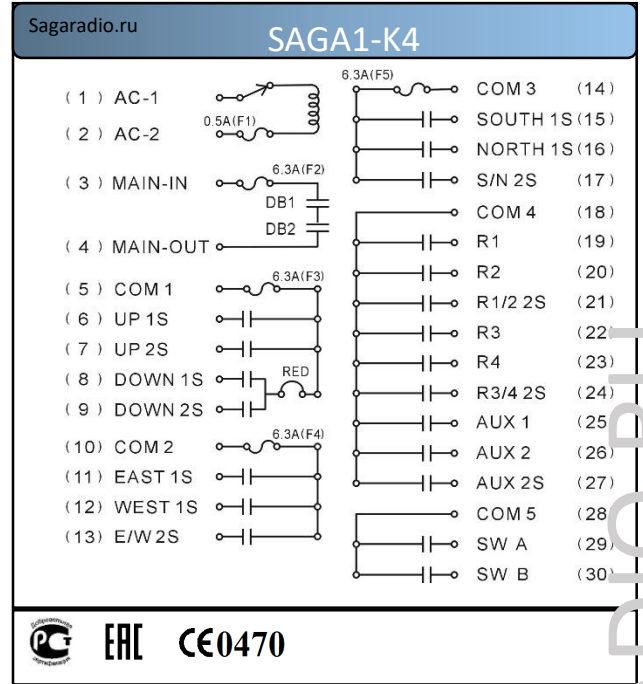
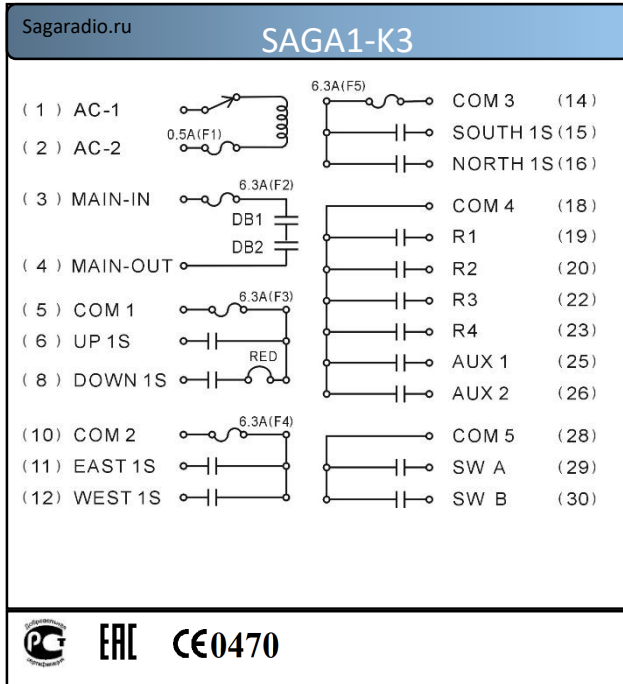
AUX 1 (19)

AUX 2 (20)

COM 5 (22)

ALARM (23)

PG EAC CE0470



Производитель: **GAIN ELECTRONIC CO., LTD.** 4F-1, NO.288-5, HSIN YA RD, CHIEN CHEN ZONE (806), KAOHSIUNG, TAIWAN. ROC

Импортер на территории РФ: ООО «ПКФ УралКранДеталь», 620141, Россия, Свердловская обл, г. Екатеринбург, ул. Артинская 24

Заключение «РЧЦ ЦФО» №66-15/0014/3034 от 05.05.2015г.

Тел.: 8-800-250-88-91 (343) 380-88-88

[Office@SAGARADIO.RU](mailto:Office@SAGARADIO.RU) [WWW.SAGARADIO.RU](http://WWW.SAGARADIO.RU)



# INDUSTRIAL REMOTE CONTROLLER

Gain Electronic Co., Ltd.

[www.sagaradio.ru](http://www.sagaradio.ru)

Модель	Серийный номер/Номер канала
SAGA1-L	/

Дата продажи: \_\_\_\_\_

Продавец: \_\_\_\_\_  
МП

**Покупатель:**

Претензий по внешнему виду и комплектности не имею

ФИО \_\_\_\_\_ Подпись \_\_\_\_\_

WWW.SAGARADIO.RU